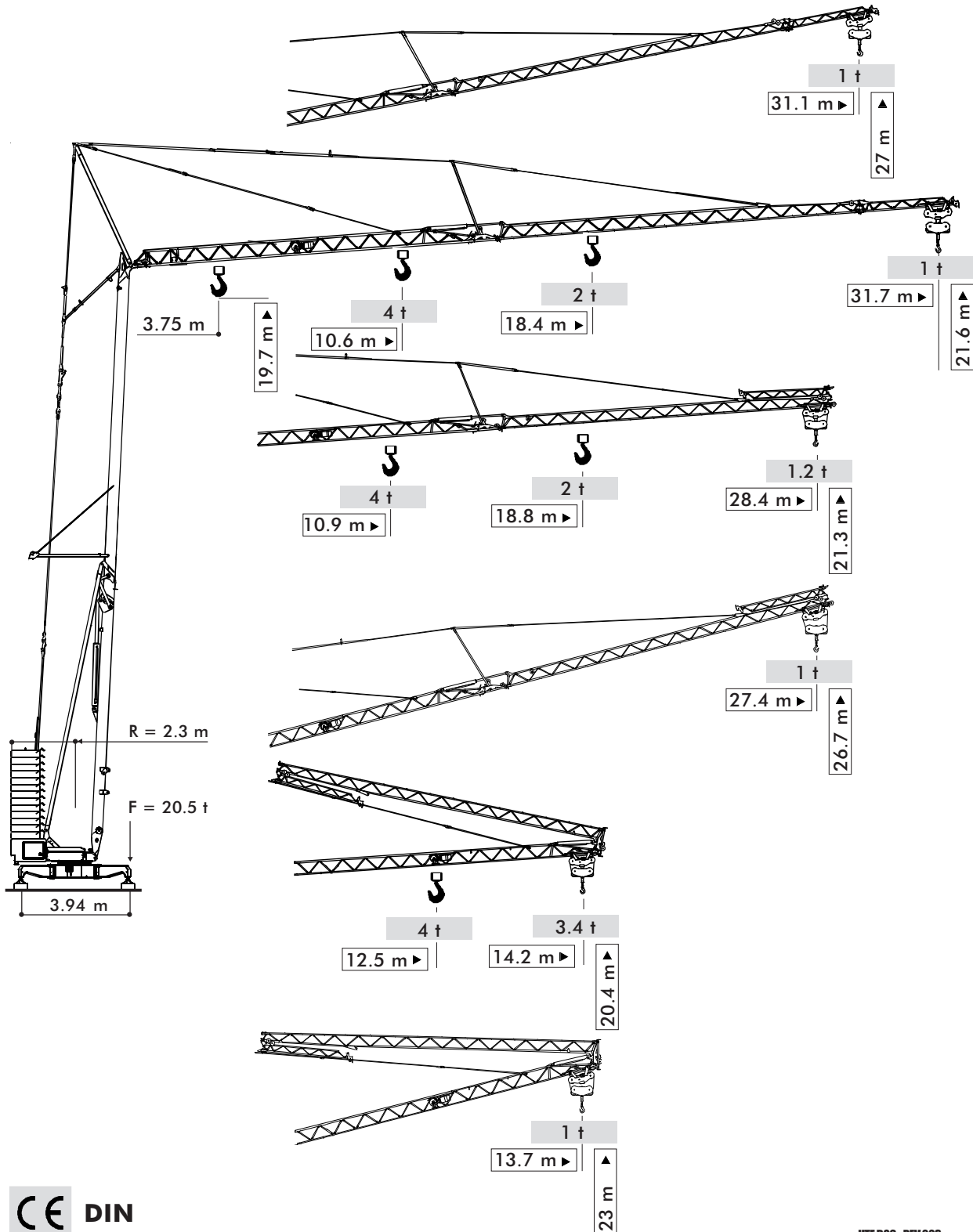


**Gru a montaggio rapido**  
**Self-erecting Crane • Grue à montage rapide**  
**Schnellmontagekran • Grúa de montaje rapido**



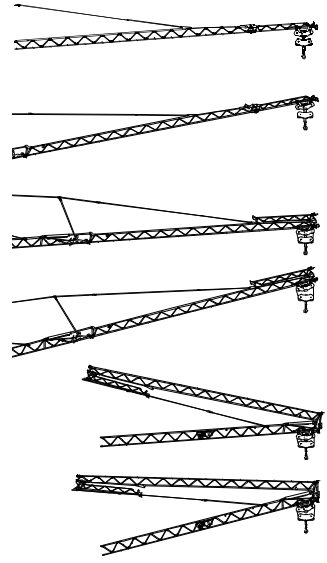
**CBR 32 Plus**

# CBR 32 Plus

**Diagramma di portata** **I**    **Load Diagram** **GB**    **Courbes de charges** **F**    **Lastkurven** **D**    **Curvas de cargas** **E**

CBR 32 Plus										
		m	3.75	8	12	16	20	24	28	31.7
4 t	-	10.60 m	4.00	4.00	3.48	2.40	1.78	1.45	1.24	1.00
CBR 32 Plus										
		m	3.75	8	12	16	20	24	28	31.1
1 t	-	-	1.00	1.00	1.00	1.00	1.00	1.00	1.00	1.00
CBR 32 Plus										
		m	3.75	8	12	16	20	24	28	28.4
4 t	-	10.90 m	4.00	4.00	3.56	2.44	1.83	1.51	1.23	1.20
CBR 32 Plus										
		m	3.75	8	12	16	20	24	27.4	
1 t	-	-	1.00	1.00	1.00	1.00	1.00	1.00	1.00	
CBR 32 Plus										
		m	3.75	6	8	10	12	14.2		
4 t	-	12.50 m	4.00	4.00	4.00	4.00	4.00	3.40		
CBR 32 Plus										
		m	3.75	6	8	10	12	13.7		
1 t	-	-	1.00	1.00	1.00	1.00	1.00	1.00		

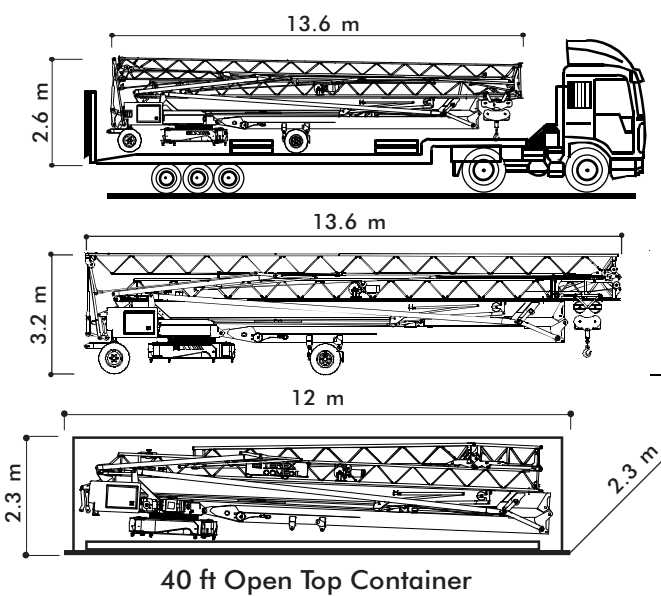
- Braccio massimo
- Maximum jib
- Flèche étendu
- Ausladung
- Pluma extendida
- Braccio impennato 15°
- Raised jib 15°
- Flèche relevée à 15°
- Auslegersteilstellung 15°
- Pluma inclinada a 15°
- Braccio ripiegato
- Folded jib
- Flèche repliée
- Ausleger eingeklappt
- Pluma cerrada
- Braccio ripiegato impennato 15°
- Folded and raised jib 15°
- Flèche repliée et relevée a 15°
- Ausleger eingeklappt in Steilstellung 15°
- Pluma inclinada y cerrada a 15°
- Braccio ripiegato
- Folded jib
- Flèche repliée
- Ausleger eingeklappt
- Pluma cerrada
- Braccio ripiegato impennato 15°
- Folded and raised jib 15°
- Flèche repliée et relevée a 15°
- Ausleger eingeklappt in Steilstellung 15°
- Pluma inclinada y cerrada a 15°



**Meccanismi** **I**    **Mechanisms** **GB**    **Mécanismes** **F**    **Antriebe** **D**    **Mecanismos** **E**

CBR 32 Plus							
		m/min	kg	kW	m/min	kg	kW
Sollevamento Hoisting Levage Heben Elevación		8	2000	2.6	4	4000	2.6
		23	2000	8.8	11.5	4000	8.8
		46	1000	8.8	23	2000	8.8
Distribuzione • Trolleying • Distribution Katzfahren • Distribución		0 ⇌ 18 ⇌ 42		3	0 ⇌ 18 ⇌ 42		3
Rotazione • Slewing • Orientation Schwenken • Orientación		0 ⇌ 0.2 ⇌ 0.9 tr/min - U/min - rpm		4 daNm	0 ⇌ 0.2 ⇌ 0.9 tr/min - U/min - rpm		4 daNm
Montaggio • Erection • Montage • Montage • Montaje							2.2 kW
Potenza elettrica necessaria • Power requirements • Puissance électrique nécessaire Anschlußwert • Potencia eléctrica necesaria							20 kVA
Rete elettrica • Main supply • Réseau • Netzstrom • Alimentación							400 V - 50 Hz
Zavorra di completamento - Completion ballast - Gegenballast beton - Lest d'appoint - Lastre de finalización							14950 kg
Peso gru (Zavorra di base inclusa) - Crane weight (Base ballast included) - Kranegewicht (Inkl. Grundballast) - Poids de la grue (Lest de base incluse) - Peso della grua (Lastre de base incluida)							14050 kg

- Movimenti controllati da inverter
- Motions controlled by frequency converter
- Frequenzumrichter gesteuerte Bewegungen
- Mouvements contrôlés par variateur
- Movimientos controlados por variadores
- Montaggio oleodinamico integrale
- Full hydraulic erection
- Vollhydraulische Montage
- Montage hydraulique intégral
- Montaje hidraulico integral
- Trasportabile con zavorra di montaggio
- Trailerable with erection ballast
- Verfahrbar mit Montage-Ballast
- Transportable avec lest de montage
- Transportable con lastre de montaje



- Braccio a ripiegamento oleodinamico
- Hydraulic jib unfolding
- Hydraulisch klappbar Ausleger
- Repliage hydraulique de la flèche
- Pluma con repliegue hidraulico
- Zincatura a caldo torre e braccio
- Galvanized tower and jib
- Ausleger und Turm feuerverzinkt
- Flèche et mât galvanisés
- Torre y pluma calcadas en caliente

	Sollevamento	<b>I</b>	Hoisting	<b>GB</b>	Levage	<b>F</b>	Heben	<b>D</b>	Elevación	<b>E</b>
	Traslazione carrello		Trolleying		Distribution		Katzfahren		Distribución	
	Rotazione		Slewing		Orientation		Schwenken		Orientación	